

## 拆卸和安装充气减震器

### 1 - 充气减震器

q 拆卸时，略微抬高固定弹簧-箭头-，然后将充气减震器从球头销上拔下。



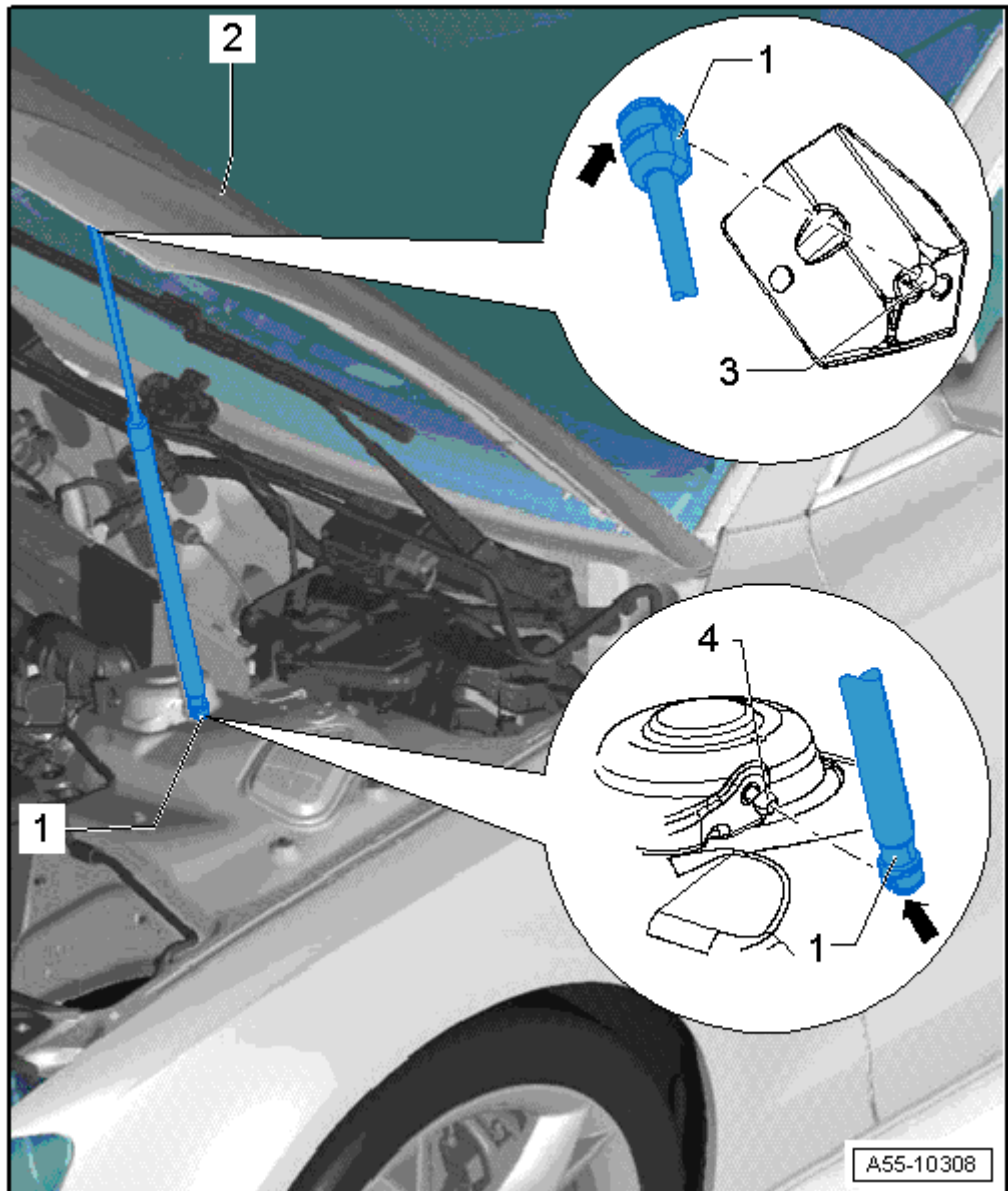
#### 提示

安装时，注意正确位置：充气支撑杆管必须安装在车身侧。

### 2 - 前舱盖

### 3 - 球头销

q 21 Nm



A55-10308

### 拆卸

- 支撑住舱盖或者将其固定以防掉落。
- 用小螺丝刀将固定弹簧-箭头-轻轻地抬起并将充气减震器-1-从上部球头销-2-上拔下。
- 在下部球销上重复此过程。

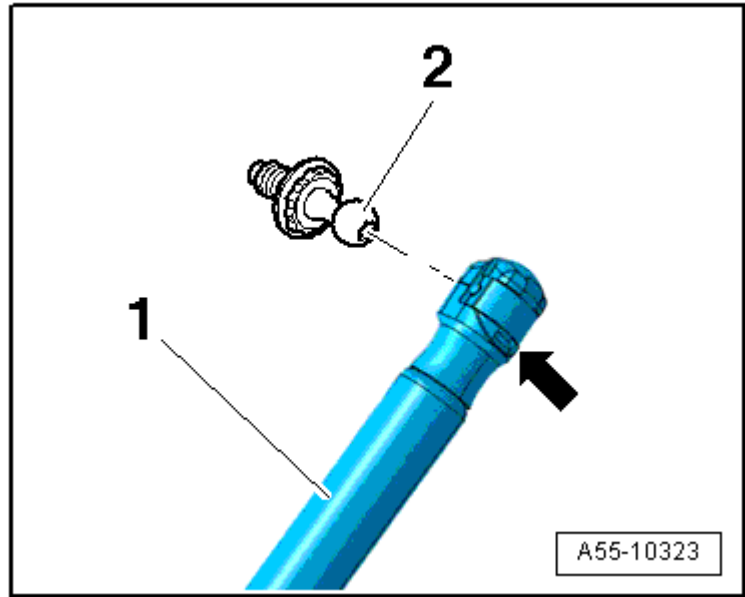
### 安装



#### 提示

完全拆下充气减震器后，安装时注意位置是否正确：充气支撑杆管必须安装在车身侧。

- 将充气减震器按压到球头销上并卡入。



### 充气减震器排气

- 将充气减震器在  $-x-$  = 50 mm 的区域内夹在台钳里。



**注意！**

- t 只允许在该区域内夹紧，否则有发生事故的危險！
- t 在锯开过程中要戴防护眼镜。



**提示**

用一块抹布遮盖锯开区域，以便收集喷出的油。

- 在充气减震器缸体全长的前 1/3 处（从活塞柱杆侧的基准边开始）锯开。

